



TOYOTA

ALWAYS A
BETTER WAY

**HIBRIDINIO
AKUMULIATORIAUS
GARANTIJA**

10
METŲ

5

**TOYOTA
GARANTIJA**
METAI / 150 000 km

RAV4

NE ŠIAIP DIZAINAS - TAI **STILIUS**

EFEKTINGAS DIZAINAS IR TIKRAS VISUREIGIO CHARAKTERIS

RAV4 išskirtinumą lemia puikios važiavimo savybės ir patrauklus dizainas. Tvirtai sudėto tikro visureigio išvaizdą ir ryškų, dinamišką stilių sujungiantis RAV4 yra urbanistinio dizaino atspindys. Efektingas ir dailus RAV4 akį traukia savo elegantiškais priekiniais LED žibintais, išraiškingu šoniniu siluetu ir unikaliais LED galiniais žibintais. Visas šis derinys sukuria individualų ir rafinuotą automobilio charakterį. RAV4 atrodo ir važiuoja taip, kaip ir dera visureigiui, mieste jausdamasis kaip savo namuose.



**STILINGI
DVISPALVIAI
VARIANTAI**



**TIKRAS VISUREIGIS,
IŠSISKIRIANTIS AUKŠTA
PROŠVAISA IR PLAČIA
STOVĖSENA**



**LED PRIEKINIAI IR
GALINIAI ŽIBINTAI**





NE ŠIAIP HIBRIDAS -
TAI

TOYOTA HIBRIDAS

**HIBRIDINIS VISUREIGIS, PRITAIKYTAS
JVAIRIEMS KELIAMS IR MIESTAMS**

Galingas RAV4 2,5 l Hybrid Dynamic Force galios agregatas užtikrina išskirtinę dinamiką be jokių išlygų. Jis suteikia pasitikėjimo kiekvienoje situacijoje, nesvarbu, ar lėktumėte greitkeliu, važinėtumėte perpildytomis miesto gatvėmis, kur taikomi taršos apribojimai, ar keliautumėte prastais užmiesčio keliais. Dėl savaime įsikraunančios hibridinės sistemos automobilis gali nuvažiuoti neįtikėtina ilgą atstumą, leisdamas mėgautis elektrinės galios privalumais – tyliu riedėjimu ir didesniu efektyvumu, nepatiriant jokių nepatogumų.

Sėdėdami už RAV4 vairo, galite skrosti miesto gatvėmis ar važinėti užmiesčio keliais be jokių kompromisų.



5

5 METŲ GARANTIJA
HIBRIDINIAMS
KOMPONENTAMS



12

VISAME PASAULYJE
JAU PARDUOTA 12
MLN. TOYOTA HIBRIDŲ



NEREIKIA ĮKRAUTI



MAŽIAU
NUSIDĖVINČIŲ
DALIŲ

**HIBRIDINIO
AKUMULIATORIAUS
GARANTIJA**

**10
METŲ**

NE ŠIAIP KONTROLĖ – TAI IR **PASITIKĖJIMO JAUSMAS**

**RAV4 VAŽIUOJA KAIP JOKS KITAS VISUREIGIS,
NES JIS KITOKS**

RAV4 – neprilygstamo erdvumo, važiavimo komforto, galios ir pravažumo derinio pavyzdys. Novatoriška TNGA* platforma leido Toyota inžinieriams sumažinti automobilio svorį, pasiekti žemesnį svorio centrą, padidinti važiuoklės tvirtumą ir pagerinti matomumą. Dėl šių pakeitimų RAV4 lengviau valdyti ir be galo malonu vairuoti. Platforma taip pat leido dizaineriams daugiau pasireikšti kuriant stilingą automobilio dizainą ir išplėsti keleivių bei bagažo erdvę.

Galutinis rezultatas – ypač funkcionalus visureigis, su kuriuo galite saugiai ir stilingai keliauti bet koku maršrutu. Su juo vairavimas taps tikra švente.



**ŽEMAS SVORIO
CENTRAS**



**PUIKI VAŽIAVIMO
DINAMIKA**



**GERESNIS
MATOMUMAS**

* Toyota New Global Architecture





HIBRIDINIS MODELIS SU FWD / AWD-i

2,5 l Hybrid Dynamic Force su e-CVT

Galía: 218 / 222 AG (DIN)

Degalų sąnaudos*: 5,7–5,8 l/100 km

CO₂ kiekis*: 129–131 g/km

Pagreitėjimas iki 100 km/h: per 8,1 s

Komplektuojama: su visomis komplektacijomis, išskyrus Standard

BENZININIS MODELIS SU FWD / AWD

2,0 l benzininis variklis su 6 M/T arba Multidrive S

Galía: 173 AG (DIN)

Degalų sąnaudos*: 7,1–7,5 l/100 km

CO₂ kiekis*: 160–171 g/km

Pagreitėjimas iki 100 km/h: per 9,8 s

Komplektuojama: su visomis komplektacijomis, išskyrus Style

NE ŠIAIP POTENCIALAS – TAI GALIA

NEPRILYGSTAMAS DINAMIKOS, EFEKTYVUMO IR MAŽOS TARŠOS JUNGINYS

RAV4 su novatorišku 2,5 l Hybrid Dynamic Force galios agregatu patvirtina savo, kaip lyderio visureigių rinkoje, poziciją. Su išmaniaja visų varomųjų ratų sistema (AWD-i) komplektuojamas RAV4 išsiskiria įspūdingomis važiavimo keliu ir bekele charakteristikomis. Jis gali automatiškai prisitaikyti prie besikeičiančių važiavimo sąlygų, todėl visuomet užtikrinamas maksimalus sukibimas, nesvarbu, ar važiuotumėte per sniegą, purvą, stačia nuokalne ar atliktumėte posūkį didesniu greičiu.

RAV4 suteikia galimybę rinktis. Jūsų pasirinkimui siūloma įspūdinga 2,5 l Hybrid Dynamic Force sistema ir galingas 2,0 l benzininis tiesioginio įpurškimo variklis su priekinių arba visų varomųjų ratų sistema. Visai nesvarbu, kokį variantą pasirinksite. Galite būti tikri – tokios RAV4 siūlomos išskirtinės galios, efektyvumo ir tikro vairavimo malonumo dėmės nepatirsite su jokia kitu visureigiu.

* Mišraus ciklo rodikliai (pagal WLTP standartą)

M/T = mechaninė transmisija

Multidrive S = nuolatinio kintamojo veikimo transmisija (CVT)

e-CVT = elektroniniu būdu valdoma bepakopė transmisija

FWD = priekinių varomųjų ratų sistema AWD / AWD-i = visų varomųjų ratų sistema

Važiavimo režimo pasirinkimo funkcija

Eco režimas optimizuoja važiavimo efektyvumą, Sport režimas leidžia mėgautis jaudinančiais vairavimo potyriais, o Normal režimas pritaikytas kasdienėms kelionėms. Važiuodami sudėtingomis sąlygomis, tiesiog paspauskite Trail jungiklį ir AWD-i sistema padės Jums judėti tolyn, net jei su važiuojamuoju paviršiumi yra sukibę tik du automobilio ratai.



NE ŠIAIP SAUGUMAS - TAI IR RAMYBĖS JAUSMAS

**IŠMANIOSIOS TECHNOLOGIJOS, UŽTIKVINANČIOS AUKŠTESNĮ
AUTOMOBILYJE IR ŠALIA JO ESANČIŲ ŽMONIŲ SAUGUMO LYGĮ**

RAV4 apginkluotas įvairiomis pažangiomis saugumo sistemomis, kurios suteiks Jums daugiau pasitikėjimo už vairo. Patobulintą Toyota Safety Sense saugos įrangos komplektą papildė naujos, dar išmanesnės funkcijos, todėl automobilis dabar pasirengęs dar labiau Jums padėti. Jame galima rasti tokias pagalbines technologijas kaip Pre-Collision sistema, kuri gali atpažinti dviratinius ir kitas transporto priemones, pėsčiųjų aptikimo nakties metu funkcija, visame greičio diapazone veikianti adaptyvioji pastovaus greičio palaikymo ir eismo juostos stebėjimo sistemos. Tačiau galite būti tikri – automobilio kontrolė visuomet bus Jūsų rankose.

Būtina paminėti, jog Toyota Safety Sense saugos įrangos paketas yra įtrauktas į standartinę visų RAV4 modelių komplektaciją. Aukščiausias saugumas - tai būtinybė, o ne pasirinkimo galimybė.



Pre-Collision sistema su dviratinių pėsčiųjų fiksavimo funkcija



Pre-Collision sistema su pėsčiųjų fiksavimo tamsiu paros metu funkcija



Visame greičio diapazone veikianti adaptyvioji pastovaus greičio palaikymo sistema



Išmani adaptyvioji pastovaus greičio palaikymo sistema



Eismo juostos stebėjimo sistema





NE ŠIAIP PAŽANGUS – DAR IR **RAFINUOTAS**

ĮSPŪDINGA SENSORINE KOKYBE IŠSISKIRANTI IŠTOBULINTA SALONO APDAILA

Pagrindinę vietą RAV4 salone užima plati centrinė konsolė ir naujas šiuolaikinis prietaisų skydelis. Paprastumas ir pažangios technologijos sukuria vientisą stilių, o tvirta išorės kėbulo konstrukcija puikiai dera su racionalia salono komponentais.

Naujoviškos salono savybės kartu su aiškėmis salono linijomis sukuria rafinuotą salono aplinką, kurios svarbiausias akcentas – 8 colių multimedijos sistemos jutiklinis ekranas. Jis papildo gerai apgalvotas detalės, pavyzdžiui, sumaniai paslėptos dėtuvs. RAV4 sukurtas orientuojantis į sensorinę patirtį, kad kiekviena kelionė teiktų tikrą malonumą.

NE ŠIAIP PAKANKA - DAR IR **ERDVU**

ERDVUS SALONAS LEIDŽIA PATOGIAI KELIAUTI IR VAIRUOTOJUI, IR KELEIVIAM

RAV4 išsiskiria puikiu matomumu, aukšta vairuotojo sėdėjimo padėtimi ir komfortiškai įrengta įspūdinga salono aplinka. Erdvus salonas su lengvai pasiekiamomis dėtuvėmis yra lyg praktiška poilsio oazė. Dėl plačių galinių sėdynių keleiviams nereikės stumdytis pečiais. Daug vietos palikta ir kojų nišose. Ilgas ir platus krovinių skyrius su visiškai plokščiomis grindimis be jokių briaunų ir kraštų leidžia lengvai sukrauti ir iškrauti masyvius krovinius. Be to, prireikus galima visiškai nulenkti galines sėdynes ir padaryti daugiau vietos daiktams sudėti.



**ATIDAROMAS
PANORAMINIS
STOGLANGIS**



**VISIŠKAI
NULENKIAMOS
GALINĖS SĖDYNĖS**



ERDVUS SALONAS

Pro elektra valdomą panoraminį stiklinį stoglangį į automobilį patenkanti šviesa sukuria jaukią salono atmosferą.



NE ŠIAIP FUNKCIONALUS – DAR IR **AKTYVUS**

STANDARD IR ACTIVE KOMPLEKTACIJOS

*Standard komplektacija - pradinis RAV4
variantas su gausiu standartinės įrangos paketu.
Viskas, ko reikia, viename neprilygstamame pakete.*



Nuotraukoje pavaizduota Active komplektacija





Nuotraukoje pavaizduota Active (Hybrid) komplektacija

KOMPLEKTACIJOS



Active (Hybrid) prietaisų skydelis

Standard komplektacija (nesiūloma hibridiniams modeliams) Pagrindinė įranga

- 17 colių plieniniai ratlankiai su sidabriniais gaubtais ir 225/65 R17 padangomis
- Paraboliniai artimųjų ir tolimųjų šviesų priekiniai LED žibintai (Bi-LED) su LED dienos šviesomis
- Šildomi ir elektra valdomi durelių veidrodėliai
- Odinis trijų stipinų vairas
- Mechaninis oro kondicionierius
- Prieblandos jutiklis
- Elektra valdomi langai
- Priekinio lango valytuvai su ledo atitirpinimo funkcija
- Juodi tekstiliniai sėdynių apmušalai
- Šildomos priekinės sėdynės
- Toyota Touch® 2 multimedijos sistema su 7 colių ekranu
- 4,2 colio spalvotas TFT daugiavandis ekranas
- Toyota Safety Sense saugos sistemų paketas

Active komplektacija (pagrindinė įranga, papildanti Standard komplektaciją)

- 17 colių 5 stipinų lengvojo lydinio ratlankiai su 225/65 R17 padangomis
- Stogo bėgeliai
- Galinio vaizdo kamera
- Variklio paleidimo mygtukas (tik hibridiniuose modeliuose)
- Dviejų zonų automatinis oro kondicionierius (tik hibridiniuose modeliuose)
- Važiavimo bekele režimo TRAIL pasirinkimo funkcija (tik hibridiniuose modeliuose su AWD-i)

Išsamesnės informacijos apie įrangą ieškokite p. 38–47.

Luxury komplektacija

(pagrindinė įranga, papildanti Active komplektaciją)

- Šildomas vairas ir priekinio lango ploviklio purkštukai
- Lietaus jutiklis
- Galiniai automobilio statymo jutikliai
- 7 colių spalvotas TFT daugiavonkcinis ekranas
- Toyota Touch® 2 multimedijos sistema su 8 colių ekranu
- Kėbulo spalvos priekinis ir galinis buferiai su sidabrine apsauga
- Variklio paleidimo mygtukas
- Elektrochromatinis galinio vaizdo veidrodėlis
- Dviejų zonų automatinis oro kondicionierius

Luxury Plus komplektacija

(pagrindinė įranga, papildanti Luxury komplektaciją)

- 18 colių 5 stipinų lengvojo lydinio ratlankiai
- Smart Entry & Start sistema
- Elektra valdomos bagažinės durelės
- Odiniai / Alcantara® sėdynių apmušalai su rudomis apdailos siūlėmis
- Tamsinti stiklai
- Belaidis mobiliojo telefono kroviklis

Daugiau informacijos apie įrangą ieškokite p. 38–47.



**Belaidis mobiliojo telefono kroviklis
Luxury Plus modelyje**



Nuotraukoje pavaizduota Active (Hybrid) komplektacija

NE ŠIAIP PRAKTIŠKAS –
DAR IR
NEPAMAINOMAS

LUXURY IR LUXURY PLUS KOMPLEKTACIJOS

Puikus formos ir funkcijų balansas. Tai modernus visureigis, kuris ne tik pasižymi išskirtiniu dizainu, bet ir turi visus būtinus atributus.



Nuotraukoje pavaizduota Luxury Plus komplektacija



NE ŠIAIP PATRAUKLUS – DAR IR **ĮSPŪDINGAS**

STYLE KOMPLEKTACIJA

Puikiai tiks tiems, kurie mėgsta daryti įspūdį. Style komplektacija – ypatinga paraiška. Stulbinančių detalių gausa sukuria modernų urbanistinį RAV4 stilių.



Nuotraukoje pavaizduota Style (Hybrid) komplektacija



Nuotraukoje pavaizduota Style komplektacija su AWD-i ir papildomai komplektuojama JBL Premium garso sistema



**Style komplektacija
(pagrindinė įranga,
papildanti Luxury Plus komplektaciją)**

- 18 colių 5 stipinių juodi dažyti lengvojo lydinio ratlankiai
- Juodi dažyti kėbulo dizaino elementai
- Projektiniai artimųjų ir tolimųjų šviesų priekiniai LED žibintai (Bi-LED) su LED dienos šviesolaidiniais žibintais
- Juoda salono stogo apdaila
- Elektra reguliuojama vairuotojo sėdynė
- Juodi dirbtinės odos apmušalai su mėlynomis apdailos siūlėmis
- Dviejų atspalvių kėbulas
- Priekiniai automobilio statymo jutikliai

Daugiau informacijos apie įrangą ieškokite p. 38–47.

**Premium komplektacija
(pagrindinė įranga, papildanti Luxury Plus
komplektaciją)**

- 19 colių 5 dvigubų stipinų lengvojo lydinio ratlankiai (tik benzininiuose modeliuose)
- Artimųjų ir tolimųjų šviesų LED priekiniai žibintai su LED dienos žibintais
- Priekiniai automobilio statymo jutikliai
- Elektra reguliuojama vairuotojo sėdynė su nustatymų atminties funkcija
- Odiniai apmušalai (juodi, smėlio spalvos arba pilki) su kontrastingomis apdailos siūlėmis
- Toyota Touch® 2 & Go navigacijos sistema
- Nematomų zonų monitorius (BSM)
- Perspėjimo apie iš galo artėjančias transporto priemonės sistema (RCTA)

**Premium Plus komplektacija
(pagrindinė įranga, papildanti Premium
komplektaciją)**

- Elektra valdomas panoraminis stoglangis
- Elektra valdomos bagažinės durelės su bekontaktiu atidarymo mechanizmu
- Priekinio lango stiklo ledo atitirpinimo funkcija
- Šildomos galinės sėdynės
- Vėdinamos priekinės sėdynės
- Panoraminio vaizdo monitorius
- JBL Premium garso sistema, 9 garsiakalbiai ir skaitmeninis radijas (DAB+)
- Išmanioji apsaugos nuo susidūrimo važiuojant mažu greičiu sistema (ICS)
- Perspėjimo apie iš galo artėjančias transporto priemonės sistema (RCTA) su pagalbinio stabdymo funkcija
- Išmanusis galinio vaizdo veidrodėlis
- Pavarų perjungimo svirtelės

Daugiau informacijos apie įrangą ieškokite p. 38–47.



Nuotraukoje pavaizduota Premium Plus komplektacija su AWD-i sistema

NE ŠIAIP ELEGANTIŠKAS -
DAR IR
IŠSKIRTINIS

PREMIUM IR PREMIUM PLUS KOMPLEKTACIJOS

Skirta tiems, kurie reikalauja visko, kas geriausia. Nepriekaištinga Premium ir Premium Plus įranga pakylėja rafinuotą RAV4 kokybę į naujas aukštumas. Tai ypatinga turinio ir stiliaus vienovė. Tai išskirtinis RAV4.



Nuotraukoje pavaizduota Premium Plus (Hybrid) komplektacija

SUSIKURKITE SAVO

RAV4

AKSESUARAI JŪSŲ HIBRIDUI

Aksesuarai padės pritaikyti RAV4 prie savo gyvenimo būdo ir padidins jo vertę.

Su dėvėjimuisi atspariais ir praktiškais **tekstilniais grindų kilimėliais** (1) Jūsų RAV4 visuomet atrodys kaip naujas.

Aliumininės slenksčių plokštelės (2) patikimai apsaugo dažytą slenksčių paviršių nuo įbrėžimų, nubrozdinimų bei nešvarumų ir stilingai atrodo.

Krovinių tvirtinimo tinklelis neleidžia kroviniams judėti važiuojant.



Aliumininės slenksčių plokštelės ir tekstilinis grindų kilimėlis



Krovinių tvirtinimo tinklelis



JŪSŲ RAV4 APSAUGA

Priekiniai ir galiniai purvasaugiai (4) padeda išsaugoti puikią Jūsų Toyota automobilio išvaizdą, nukreipdami nuo jo tyškantį purvą ir atsitrenkiančius pakelės akmenukus.

Šoninis laiptelis (5) leidžia lengviau pasiekti daiktus, laikomus ant stogo bagažinės, ir sustiprina tvirtą automobilio įvaizdį.

Galinio buferio apsauginė plokštelė (6) – patikima dažyto bagažinės paviršiaus apsauga nuo įbrėžimų ir kartu stilinga RAV4 dizaino detalė.

Su specialiu neslystančiu **bagazinės įklotu (7)**, išsiskiriančiu šešiakampe forma, kokią galima pastebėti ir salone, Jūsų kroviniai visuomet išliks savo vietoje.

IŠSKIRTINIS STILIUS

Prabangi **chromuota bagažinės apdaila (1)** bagažinės durelių apačioje sukurs prestižinį jūsų automobilio įvaizdį.

Chromuotos šoninės juostos (2) dailiai apgaubia automobilio šonus, pabrėždamos elegantišką ir efektingą žemą profilį.





TRANSPORTAVIMO AKSESUARAI

Nuimamas vilkimo kablys (3) patvariu antikoroziniu paviršiumi sukonstruotas taip, kad jį būtų lengva pritvirtinti ir nuimti.

Tvirti **aliumininiai stogo skersiniai (4)** išplečia automobilio krovimo galimybes. Jie komplektuojami su Toyota greito fiksavimo mechanizmu, leidžiančiu juos lengvai pritaikyti prie kitų transportavimo aksesuarų.

Slidžių dėžėje Motion 800 (5) galima gabenti dvi snieglentes ir iki keturių porų slidžių (priklausomai nuo dydžio). Vasarą (arba jei nemėgstate slidinėti) ji gali pasitarnauti kaip papildoma erdvė bagažui transportuoti.

Čia pristatyta tik nedidelė dalis aksesuarų iš mūsų plataus asortimento. Norėdami užtikrinti didesnę saugumą lygį, rinkitės pagalbinę Toyota automobilio statymo sistemą ir (arba) vaikišką saugos kėdutę. Taip pat galite užsisakyti Toyota navigacijos sistemą. Nepamirškite ir kasdienių praktiškų bei patogių priedų, tokių kaip dėtuvas ar peleninė.

Su visu aksesuarų asortimentu galite susipažinti apsilankę Toyota interneto svetainėje.



040 Pure White



070 Pearl White⁶



1D6 Zircon Silver*



1G3 Ash Grey*



218 Attitude Black*



3T3 Tokyo Red⁶



6X3 Urban Khaki



8W9 Cyan Splash*



8X8 Midnight Blue*

NE ŠIAIP PASTEBIMAS –
DAR IR
**KAUŠTANTIS
DĖMESĮ**

Jūsų pasirinkimui siūloma plati RAV4 išorės spalvų gama – nuo paprastos Pure White iki charizmatiškos Midnight Blue. Pasirinkus Style komplektaciją, išskirtinį efektą padės susikurti blizgaus juodo stogo ir vienos iš keturių kėbulo spalvų kontrastas.



2QJ Pearl White[§] su Attitude Black* stogu**



2QY Zircon Silver* su Attitude Black* stogu**



2QZ Ash Grey* su Attitude Black* stogu**



2RA Midnight Blue* su Attitude Black* stogu**

* Metalo blizgesio dažai § Dažai su perlamutriniu efektu

** Siūloma tik Style komplektacijos modeliams

NE ŠIAIP STILINGAS - DAR IR **STULBINANTIS**

*Siūlomas įspūdingų ratlankių nuo 17 iki 19 colių asortimentas.
Jie visi idealiai papildo Jūsų RAV4 išvaizdą.*



Nuotraukoje pavaizduota Style komplektacija



**17 colių 6 stipinų plieniniai ratlankiai
su sidabriniais gaubtais**
Standartinė Standard
komplektacijos įranga

PAPILDOMAI KOMPLEKTUOJAMI RATLANKIAI



**17 colių 5 stipinų sidabriniai
lengvojo lydinio ratlankiai**
Tinka visoms komplektacijoms



17 colių 5 stipinų sidabriniai lengvojo lydinio ratlankiai
Standartinė Active ir Luxury komplektacijų įranga



18 colių 5 stipinų sidabriniai lengvojo lydinio ratlankiai
Standartinė Luxury Plus, Premium (Hybrid) ir Premium Plus (Hybrid) komplektacijų įranga



18 colių 5 stipinų juodi dažyti lengvojo lydinio ratlankiai
Standartinė Style komplektacijos įranga



19 colių 5 dvigubų stipinų sidabriniai lengvojo lydinio ratlankiai
Standartinė Premium ir Premium Plus komplektacijų benzininių modelių įranga



18 colių 5 dvigubų stipinų sidabriniai lengvojo lydinio ratlankiai
Tinka visoms komplektacijoms



18 colių 5 dvigubų stipinų juodi lengvojo lydinio ratlankiai
Tinka visoms komplektacijoms



18 colių 5 dvigubų stipinų frezuoti lengvojo lydinio ratlankiai
Tinka visoms komplektacijoms



19 colių 15 stipinų sidabriniai lengvojo lydinio ratlankiai
Tinka visoms komplektacijoms

NE ŠIAIP KOKYBĖ -
TAI

IR PLATUS PASIRINKIMAS

Siūlomas platus vidaus apdailos asortimentas, apimantis tekstilinius, dirbtinės ir trijų spalvų natūralios odos apmušalus. Nesvarbu, kurį variantą pasirinksite, komfortas ir stilius visuomet garantuotas.



Juoda tekstilė
Standartinė Standard,
Active ir Luxury
komplektacijų įranga



**Alcantara® ir oda su
rudomis apdailos
siūlėmis**
Standartinė Luxury Plus
komplektacijos įranga



**PAPILDOMAI
KOMPLEKTUOJAMI
SĖDYNIŲ
APMUŠALAI**

Nuotraukoje pavaizduota Premium arba Premium Plus komplektacija



Juoda dirbtinė oda su mėlynomis apdailos siūlėmis
Standartinė Style
komplektacijos įranga



Juoda oda
Standartinė Premium
ir Premium Plus
komplektacijų įranga



Smėlio spalvos oda
Standartinė Premium
ir Premium Plus
komplektacijų įranga



Šviesiai pilka oda
Standartinė Premium
ir Premium Plus
komplektacijų įranga



Ruda ir juoda oda
Tinka visoms komplektacijoms



Pilka ir juoda oda
Tinka visoms komplektacijoms



Juoda oda su pilkomis apdailos siūlėmis
Tinka visoms komplektacijoms

TECHNINĖS CHARAKTERISTIKOS

APLINKOSAUGA

2,5l Hybrid
Dynamic Force
e-CVT FWD

2,5l Hybrid
Dynamic Force
e-CVT AWD-i

2,0l benzininis
6 M/T FWD

2,0l benzininis
M/D S FWD

2,0l benzininis
6 M/T AWD

2,0l benzininis
M/D S AWD

Rekomenduojama degalų rūšis	95 ar aukštesnio oktano skaičiaus	95 ar aukštesnio oktano skaičiaus	95 ar aukštesnio oktano skaičiaus	95 ar aukštesnio oktano skaičiaus	95 ar aukštesnio oktano skaičiaus	95 ar aukštesnio oktano skaičiaus
Degalų bako talpa (l)	55	55	55	55	55	55
Išmetamųjų dujų kiekis (remiantis reglamentu (EB) Nr. 715/2007, papildytu reglamentu (ES) Nr. 2018/1832AM)						
Euro taršos klasė	EURO 6AM	EURO 6AM	EURO 6AM	EURO 6AM	EURO 6AM	EURO 6AM
Anglies monoksidas, CO (mg/km)	175,1	169,2	375,1	317,2	390,0	288,2
Angliavandeniliai, THC (mg/km)	17,2	17,3	13,5	21,4	14,3	16,8
Angliavandeniliai, NMHC (mg/km)	14,3	14,3	10,6	17,8	13,2	13,7
Azoto oksidai, NOx (mg/km)	3,0	2,8	12,4	8,7	10,4	8,7
Kietosios dalelės (mg/km)	0,13	0,15	0,31	0,16	0,36	0,25
Triukšmas pravažiuojant (dB(A))	69,0	69,0	69,0	70,0	69,0	70,0
Degalų sąnaudos (remiantis reglamentu (EB) Nr. 2017/1153, iš dalies pakeistu reglamentu (ES) Nr. 2018/1832AM)						
Bendros pagal WLTP (l/100 km)	5,7	5,7–5,8	7,1	7,1–7,2	7,5	7,2–7,3
Važiuojant mažu greičiu (l/100 km)	5,5–5,6	6,0–6,1	8,7	8,3–8,5	9,3	9,1–9,3
Važiuojant vidutiniu greičiu (l/100 km)	4,8	4,9	6,9	6,7–6,9	7,4	7,2–7,4
Važiuojant dideliu greičiu (l/100 km)	5,0–5,1	5,0	6,2	6,1–6,2	6,6	6,2–6,3
Važiuojant labai dideliu greičiu (l/100 km)	6,8	6,8	7,4–7,5	7,6–7,8	7,7–7,8	7,4–7,5
Anglies dioksidas, CO₂ (remiantis reglamentu (EB) Nr. 2017/1153, iš dalies pakeisti reglamentu (ES) Nr. 2018/1832AM)						
Bendras pagal WLTP (g/km)	129	130–131	161–162	160–163	170–171	164–166
Važiuojant mažu greičiu (g/km)	125–126	137–138	198	189–192	210	207–211
Važiuojant vidutiniu greičiu (g/km)	109	110–111	156	153–156	167	163–167
Važiuojant dideliu greičiu (g/km)	114–115	114–115	140–141	138–140	149	140–143
Važiuojant labai dideliu greičiu (g/km)	154–155	154–155	167–169	173–176	175–176	167–170

Degalų sąnaudos ir CO₂ kiekis matuojami kontroliuojamoje aplinkoje naudojant reprezentacinį serijinį modelį pagal Europos Komisijos reglamento (ES) Nr. 2017/1151 dėl naujos WLTP procedūros (įskaitant galiojančius jo pakeitimus) reikalavimus. Kiekvieno atskiro atitinkamos komplektacijos automobilio galutinius degalų sąnaudų ir išskiriamo CO₂ rodiklius galima nustatyti atsižvelgiant į užsakyta papildomą įrangą. Jūsų automobilio degalų sąnaudų ir CO₂ kiekio rodikliai gali skirtis nuo šių išmatuotų ar apskaičiuotų reikšmių, nes jie priklauso nuo vairavimo stiliaus ir kitų veiksnių (pavyzdžiui, nuo kelio dangos, eismo sąlygų, automobilio būklės, padangų slėgio, apkrovos, keleivių skaičiaus ir pan.). Daugiau informacijos apie naują WLTP bandymų metodiką ieškokite adresu:

<https://www.toyota-europe.com/world-of-toyota/feel/environment/worldwide-harmonized-light>

e-CVT = elektroniniu būdu valdoma bepakopė transmisija
M/D S = Multidrive S, nuolatinio kintamojo veikimo transmisija

M/T = mechaninė transmisija
* Priklausomai nuo komplektacijos ir (arba) varomųjų ratų sistemos

FWD = priekinių varomųjų ratų sistema
AWD / AWD-i = visų varomųjų ratų sistema

VARIKLIS
**2,5l Hybrid Dynamic Force
e-CVT**
**2,0l benzīnīnis
6 M/T**
**2,0l benzīnīnis
M/D S**

Variklio kodas	A25A-FXS	M20A-FKS	M20A-FKS
Cilindru skaicius	4 vienoje eilėje	4 vienoje eilėje	4 vienoje eilėje
Vožtuvu mechanizmas	16 vožtuvu DOHC, VVT-iE (įtraukimas), VVT-i (išmetimas)	16 vožtuvu DOHC, VVT-iE (įtraukimas), VVT-i (išmetimas)	16 vožtuvu DOHC, VVT-iE (įtraukimas), VVT-i (išmetimas)
Degalu sistema	Degalu įpurškimas	Degalu įpurškimas	Degalu įpurškimas
Darbinis tūris (cm³)	2487	1987	1987
Skersmuo x eiga (mm x mm)	87,50 x 103,48	80,50 x 97,62	80,50 x 97,62
Suspaudimo laipsnis	14,0:1	13,0:1	13,0:1
Maksimali galia (AG (DIN))	178	175	175
Maksimali galia (kW/aps./min.)	131/5700	129/6600	129/6600
Maksimalus sukimo momentas (Nm/aps./min.)	221/3600–5200	208/4300–5200	208/4300–5200
Bendra hibridinės sistemos galia (AG (DIN))	218/222*		
Bendra hibridinės sistemos galia (kW)	160/163*		

DINAMINĒS CHARAKTERISTIKOS
**2,5l Hybrid Dynamic Force
e-CVT**
**2,0l benzīnīnis
6 M/T**
**2,0l benzīnīnis
M/D S**

Maksimalus greitis (km/h)	180	190	190
Pagreitėjimas iki 100 km/h (s)	8,1/8,4*	9,8/9,9*	10,7/11*

SVORIS IR VELKAMOJI GALIA
**2,5l Hybrid Dynamic Force
e-CVT**
**2,0l benzīnīnis
6 M/T**
**2,0l benzīnīnis
M/D S**

Bendroji automobilio masė (kg)	2135/2225*	2050/2155*	2065/2155*
Parengto automobilio masė (kg)	1590–1680/1645–1730*	1450–1555/1510–1610*	1480–1600/1560–1660*
Velkamoji galia su stabdžiais (kg)	800/1650*	2000	1500
Velkamoji galia be stabdžių (kg)	750	750	750

TECHNINĖS CHARAKTERISTIKOS

PAKABA

Priekyje	MacPherson statramstis
Gale	Dvigubas trikampis balansyras

STABDŽIAI

Priekyje	Aušinamieji diskai, 2 cilindrai
Gale	Aušinamieji diskai, 1 cilindras

VIDAUS MATMENYS IR BAGAŽINĖS TALPA

5 durelių

Vidaus plotis (mm)	1515
Vidaus aukštis (mm)	1210/1230*
Bendras bagažinės ilgis su pakeltomis galinėmis sėdynėmis (mm)	1014
Bendras bagažinės plotis (mm)	1499
Bendras bagažinės aukštis (mm)	931
Krovinių skyriaus tūris (m ³)	0,733
Bagažinės talpa pagal VDA standartą iki bagažinės uždangalo su pakeltomis galinėmis sėdynėmis (l)	580

IŠORĖS MATMENYS

5 durelių

Išorės ilgis (mm)	4600
Išorės plotis (mm)	1855
Išorės aukštis (mm)	1685/1690*
Priekinė tarpvėžė (mm)	1610
Galinė tarpvėžė (mm)	1640
Iškyša priekyje (mm)	925
Iškyša gale (mm)	985
Važiuklės bazė (mm)	2690

VAIRO MECHANIZMAS

5 durelių

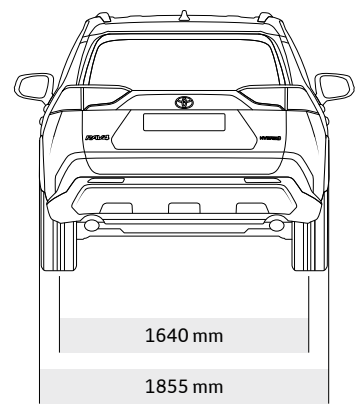
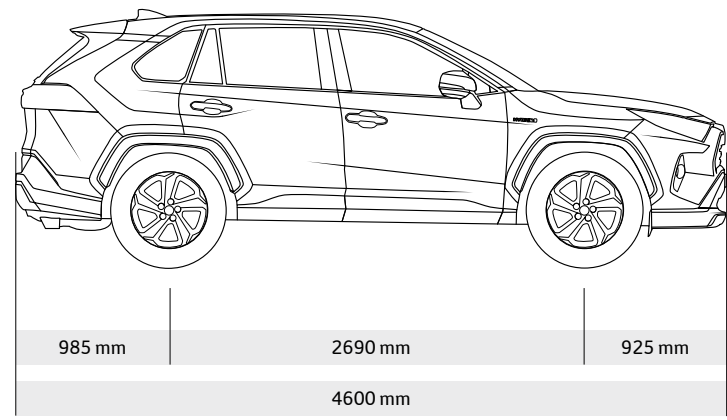
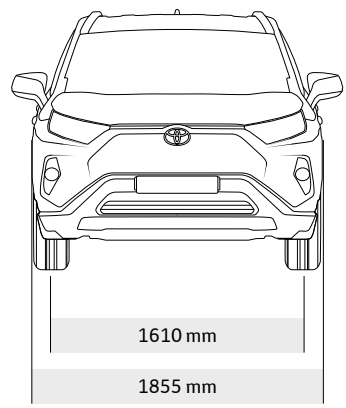
Apsisukimo spindulys (padangų) (m)	11
------------------------------------	----

BEKELĖ

5 durelių

Minimali prošvaisa (mm)	190/195*
Nuvažiavimo kampas	20/20,5*

* Priklausomai nuo komplektacijos



ĮRANGA

IŠORĖ

	Standard	Active	Luxury	Luxury Plus	Style	Premium	Premium Plus
17 colių 6 stipinų plieniniai ratlankiai su sidabriniais gaubtais su 225/65 R17 padangomis	●	–	–	–	–	–	–
17 colių 5 stipinų lengvojo lydinio ratlankiai su 225/65 R17 padangomis	–	●	●	–	–	–	–
18 colių 5 stipinų lengvojo lydinio ratlankiai su 225/60 R18 padangomis	–	–	–	●	–	● ^Δ	● ^Δ
18 colių 5 stipinų juodi dažyti lengvojo lydinio ratlankiai su 225/60 R18 padangomis	–	–	–	–	●	–	–
19 colių 5 dvigubų stipinų lengvojo lydinio ratlankiai su 235/55 R19 padangomis	–	–	–	–	–	● ^{ΔΔ}	● ^{ΔΔ}
Laikinas atsarginis ratas	●	●	●	●	●	● ^{ΔΔ}	● ^{ΔΔ}
Padangos remonto komplektas	–	–	–	–	–	● ^Δ	● ^Δ
Paraboliniai artimųjų ir tolimųjų šviesų priekiniai dvigubi LED žibintai su LED dienos žibintais	●	●	●	●	–	–	–
Projekciniai artimųjų ir tolimųjų šviesų priekiniai LED žibintai su LED dienos žibintais	–	–	–	–	●	●	●
Priekinių žibintų valytuvai	●	●	●	●	●	●	●
Priekiniai rūko žibintai	●	●	●	●	●	●	●
LED galiniai žibintai	●	●	●	●	●	●	●
Aukštai montuojamas LED stabdymo žibintas	●	●	●	●	●	●	●
Kėbulo spalvos priekinis ir galinis buferiai su juoda apsauga	●	●	–	–	–	–	–
Kėbulo spalvos priekinis ir galinis buferiai su sidabrine apsauga	–	–	●	●	–	●	●
Kėbulo spalvos / juodi dažyti priekinis ir galinis buferiai su sidabrine apsauga	–	–	–	–	●	–	–
Juodos juostelės ant ratų arkų, kėbulo apačioje ir apatinėje durelių dalyje	●	●	●	●	–	●	●
Juodos dažytos juostelės ant ratų arkų, kėbulo apačioje ir apatinėje durelių dalyje	–	–	–	–	●	–	–
Juodos radiatoriaus grotelės	●	●	–	–	–	–	–
Tamsiai pilkos dažytos radiatoriaus grotelės	–	–	●	●	●	●	●
Kėbulo spalvos durelių veidrodėliai	●	●	●	●	–	●	●
Juodi dažyti durelių veidrodėliai	–	–	–	–	●	–	–
Įlipimo zonos apšvietimas durelių veidrodėliuose	–	–	–	○*	○*	●	●

IŠORĖ

	Standard	Active	Luxury	Luxury Plus	Style	Premium	Premium Plus
Šildomi ir elektra valdomi durelių veidrodėliai	●	●	●	●	●	●	●
Elektra valdomi užlenkiami durelių veidrodėliai	●	●	●	●	●	●	●
Automatiškai užlenkiami durelių veidrodėliai	–	–	●	●	●	●	●
Durelių veidrodėliuose integruoti posūkio signalai	●	●	●	●	●	●	●
Kėbulo spalvos durelių rankenėlės	●	●	●	●	●	–	–
Kėbulo spalvos ir chromuotos durelių rankenėlės	–	–	–	–	–	●	●
Stogo bėgeliai	–	●	●	●	●	●	●
Galinis aptakas	●	●	●	●	●	●	●
Chromuotas durelių lango rėmas	●	●	●	●	–	●	●
Juodas durelių lango rėmas	–	–	–	–	●	–	–
Kėbulo spalvos intarpas ant bagažinės durelių	●	●	–	–	–	–	–
Sidabrinis intarpas ant bagažinės durelių	–	–	●	●	●	●	●
Elektra atidaromas panoraminis stogas	–	–	–	–	–	–	●
Tamsinti stiklai	–	–	–	●	●	●	●
Ryklio peleko formos antena	●	●	●	●	●	●	●
Du išmetamųjų vamzdžių antgaliai	●	●	●	●	●	●	●
Dviejų atspalvių kėbulas	–	–	–	–	●	–	–

● = standartinė įranga ○ = papildoma įranga – = nekomplektuojama

^Δ Skirta tik hibridiniams modeliams.

^{ΔΔ} Nekomplektuojama hibridiniuose modeliuose.

* Siūloma tik kartu su komplektu.

Į R A N G A

SALONAS	Standard	Active	Luxury	Luxury Plus	Style	Premium	Premium Plus
Apšvietimo įlipant sistema	●	●	●	●	●	●	●
Apšvietimas kojų nišoje	–	–	●	●	●	●	●
Melsvas priekinių puodelių laikiklių apšvietimas	–	–	–	–	●	●	●
Melsvas atidaryto dėklo apšvietimas	–	–	–	–	●	●	●
12 V elektros lizdas priekyje ir gale	●	●	●	●	●	●	●
Paminkštintas prietaisų skydelis su apdailos siūlėmis	●	●	●	●	●	●	●
Sidabrinė dekoratyvinė juostelė ant prietaisų skydelio	●	●	●	●	●	●	●
Sidabrinė ir ryškiai juoda centrinės konsolės apdaila	●	●	●	●	●	●	●
Bagažo skyriaus apšvietimas	●	●	●	●	●	●	●
Uretaninė priekinių durelių apdaila	●	●	–	–	–	–	–
Plastikinė galinių durelių apdaila	●	●	–	–	–	–	–
Dirbtinės odos priekinių durelių apdaila	–	–	●	●	●	●	●
Minkšta galinių durelių apdaila	–	–	●	●	●	●	●
Dirbtinės odos priekinių durelių porankiai	●	●	●	●	●	●	●
Pilka salono stogo apdaila	●	●	●	●	–	●	●
Juoda salono stogo apdaila	–	–	–	–	●	–	–
Tekstiliniai grindų kilimėliai	●	●	●	●	●	●	●
Skaitymo lemputė salono priekyje	●	●	●	●	●	●	●
Skaitymo lemputė salono gale	●	●	●	●	●	●	●
Juodos vidinės durelių rankenėlės	●	●	–	–	–	–	–
Matinio chromo vidinės durelių rankenėlės	–	–	●	●	●	●	●
Saulės skydeliai su veidrodėliu ir lempute vairuotojo ir priekinio keleivio pusėse	●	●	●	●	●	●	●
Aukštai įrengtos pagalbinės rankenėlės priekyje ir gale	●	●	●	●	●	●	●

^Δ Skirta tik hibridiniams modeliams.

^{ΔΔ} Nekomplektuojama hibridiniuose modeliuose.

* Siūloma tik kartu su komplektu.

KOMFORTAS

	Standard	Active	Luxury	Luxury Plus	Style	Premium	Premium Plus
Odinis trijų stipinų vairas	●	●	●	●	●	●	●
Šildomas vairas	–	–	●	●	●	●	●
Rankiniu būdu reguliuojamo aukščio ir posvyrio kampo vairas	●	●	●	●	●	●	●
Nuotoliniu būdu valdomas centrinis durelių užraktas	●	●	●	●	●	●	●
Automatinis durelių užraktas su greičio jutikliu	●	●	●	●	●	●	●
Smart Entry & Start sistema	–	–	○*	●	●	●	●
Beraktė variklio paleidimo sistema	–	● ^Δ	●	●	●	●	●
Pavarų perjungimo svirtelės	–	–	–	–	–	–	●
Laipsniškai užgęstantys priekiniai žibintai	●	●	●	●	●	●	●
Elektra valdomos багаžinės durelės	–	–	○*	●	●	●	–
Elektra valdomos багаžinės durelės su bekontaktiu atidarymo mechanizmu	–	–	–	–	–	–	●
Belaidis telefono kroviklis	–	–	–	●	●	●	●
Rankiniu būdu valdomas galinio vaizdo veidrodėlis	●	●	–	–	–	–	–
Elektrochromatinis galinio vaizdo veidrodėlis	–	–	●	●	●	●	●
Išmanusis galinio vaizdo veidrodėlis	–	–	–	–	–	–	●
Mechaninis oro kondicionierius	●	● ^{ΔΔ}	–	–	–	–	–
Dviejų zonų automatinis oro kondicionierius	–	● ^Δ	●	●	●	●	●
Lietaus jutiklis	–	–	●	●	●	●	●
Prieblandos jutiklis	●	●	●	●	●	●	●
Priekiniai automobilio statymo jutikliai	–	–	–	○*	●	●	●
Galiniai automobilio statymo jutikliai	–	–	●	●	●	●	●
Automatiškai reguliuojami priekiniai žibintai	●	●	●	●	●	●	●
Elektroninis stovėjimo stabdys	●	●	●	●	●	●	●
Elektra valdomi priekiniai langai	●	●	●	●	●	●	●
Elektra valdomi galiniai langai	●	●	●	●	●	●	●
Elektra valdomų langų apsauga nuo užsikirtimo	●	●	●	●	●	●	●
Visi langai su automatinio pakėlimo ir nuleidimo funkcija	●	●	●	●	●	●	●

● = standartinė įranga ○ = papildoma įranga – = nekomplektuojama

ĮRANGA

KOMFORTAS

	Standard	Active	Luxury	Luxury Plus	Style	Premium	Premium Plus
Priekinio lango valytuvai su ledo atitirpinimo funkcija	●	●	●	●	●	●	●
Priekinio lango stiklo ledo atitirpinimo funkcija	–	–	–	–	–	○*	●
Šildomi priekinio lango ploviklio purkštukai	–	–	●	●	●	●	●
Apie plovimo skysčio lygį įspėjantis indikatorius	●	●	●	●	●	●	●
Šildomas galinis langas	●	●	●	●	●	●	●
Važiavimo režimo pasirinkimo funkcija (ECO, Normal, Sport)	●	●	●	●	●	●	●
Važiavimo bekele režimo TRAIL pasirinkimo funkcija	–	● ^{SS}	● ^{SS}	● ^{SS}	● ^{SS}	● ^{SS}	● ^{SS}
Važiavimo bekele režimo pasirinkimo funkcija	–	–	● ^o	● ^o	–	● ^o	● ^o
Nuimamas vilkimo kablys	○	○	○	○	○	○	○**
Fiksuotas vilkimo kablys	○	○	○	○	○	○	○**
Stop & Start sistema	● ^{AA}	● ^{AA}	● ^{AA}	● ^{AA}	–	● ^{AA}	● ^{AA}

SĖDYNĖS

	Standard	Active	Luxury	Luxury Plus	Style	Premium	Premium Plus
Juodi tekstiliniai sėdynių apmušalai	●	●	●	–	–	–	–
Odiniai / Alcantara® sėdynių apmušalai su rudomis apdailos siūlėmis	–	–	–	●	–	–	–
Juodi sportiniai dirbtinės odos apmušalai su mėlynomis apdailos siūlėmis	–	–	–	–	●	–	–
Odiniai apmušalai (juodi, smėlio spalvos arba pilki) su kontrastingomis apdailos siūlėmis	–	–	–	–	–	●	●
Vairuotojo sėdynė su rankinio aukščio reguliavimo funkcija	●	●	●	●	–	–	–
Vairuotojo sėdynė su elektrinio aukščio reguliavimo funkcija	–	–	–	–	●	●	●
Elektra valdoma slankiojamoji vairuotojo sėdynė	–	–	–	–	●	●	●
Elektra valdoma vairuotojo sėdynės juosmens atrama	–	–	–	–	●	●	●
Vairuotojo sėdynė su nustatymų atminties funkcija	–	–	–	–	–	●	●
Šildomos priekinės sėdynės	●	●	●	●	●	●	●
Šildomos galinės sėdynės	–	–	–	–	–	○*	●
Vėdinamos priekinės sėdynės	–	–	–	–	–	○*	●
Atlošiamosios galinės sėdynės	●	●	●	●	●	●	●
60:40 santykiu dalijamos nulenkiamos galinės sėdynės	●	●	●	●	●	●	●

● = standartinė įranga ○ = papildoma įranga – = nekomplektuojama

DĒTUVĒS

	Standard	Active	Luxury	Luxury Plus	Style	Premium	Premium Plus
Priekinė daiktadėžė	●	●	●	●	●	●	●
Konsolės dėtuovė	●	●	●	●	●	●	●
Porankis ant konsolės dėtuovės	●	●	●	●	●	●	●
Puodelių laikikliai priekyje ir gale	●	●	●	●	●	●	●
Rūbų pakabos	●	●	●	●	●	●	●
Dėtuovė sėdynės atloše keleivio pusėje	●	●	●	●	●	●	●
Dviejų lygių bagažo skyrius	●	●	●	●	●	●	●
Dvipusė bagažinės grindų danga (kiliminė ir plastikinė)	●	●	●	●	●	●	●
Sutraukiamasis bagažinės uždangalas	●	●	●	●	●	●	●

MULTIMEDIJOS IR INFORMACINĖ SISTEMA

	Standard	Active	Luxury	Luxury Plus	Style	Premium	Premium Plus
Toyota Touch® 2 multimedijos sistema su 7 colių ekranu	●	●	–	–	–	–	–
Toyota Touch® 2 multimedijos sistema su 8 colių ekranu	–	–	●	●	●	●	●
4,2 colio spalvotas TFT daugiavfunkcis ekranas prietaisų skydelyje	●	●	–	–	–	–	–
7 colių spalvotas TFT daugiavfunkcis ekranas prietaisų skydelyje	–	–	●	●	●	●	●
Galinio vaizdo kamera	–	●	●	●	●	●	●
Statiškos linijos galinio vaizdo kameros ekrane	–	●	–	–	–	–	–
Dinamiškos linijos galinio vaizdo kameros ekrane	–	–	●	●	●	●	●
Toyota Touch® 2 & Go navigacijos sistema	–	–	–	–	–	●	●
Panoraminio vaizdo monitorius	–	–	–	–	–	○*	●
Radijas	●	●	●	●	●	●	●
Mobiliojo telefono integracija***	●	●	●	●	●	●	●
6 garsiakalbiai	●	●	●	●	●	●	–
JBL Premium garso sistema, 9 garsiakalbiai ir skaitmeninis radijas (DAB+)	–	–	–	–	○*	○*	●
Aux-in ir USB jungtys	●	●	●	●	●	●	●
Bluetooth® laisvųjų rankų įranga	●	●	●	●	●	●	●

ΔΔ Nekomplektuojama hibridiniuose modeliuose.

* Siūloma tik kartu su komplektu.

** Elektra valdomos bagažinės durėlės su bekontaktčio atidarymo mechanizmu neturi aktyvavimo kojos judesiu funkcijos.

*** Mobiliojo telefono integracijos funkcija (Apple CarPlay, Android Auto) siūloma kaip standartinės komplektacijos dalis.

§§ Komplektuojama tik hibridiniuose modeliuose su AWD-i sistema.

° Komplektuojama tik benzininiuose visais ratais varomuose modeliuose.

SAUGUMAS

	Standard	Active	Luxury	Luxury Plus	Style	Premium	Premium Plus
Aktyviosios saugos įranga							
Toyota Safety Sense:	●	●	●	●	●	●	●
Pre-Collision sistema (PCS) su pėsčiųjų ir dviratinių fiksavimo funkcija							
Nukrypimo iš važiujamosios juostos įspėjimo sistema (LDA) su vairo valdymo ir įspėjimo apie automobilio svyravimą eismo juostoje funkcijomis							
Eismo juostos stebėjimo sistema (LTA) (nekomplektuojama modeliuose su mechanine transmisija)							
Išmani adaptyvioji pastovaus greičio palaikymo sistema (iACC)							
Pagalbinė kelio ženklų atpažinimo sistema (RSA)							
Automatinė tolimųjų šviesų sistema (AHB)							
Stabdžių antiblokavimo (ABS), elektroninė stabdymo antrinio galios paskirstymo (EBD) ir pagalbinė stabdymo (BA) sistemos	●	●	●	●	●	●	●
Stabdžių sulaukymo (BH) ir pagalbinė stabdymo antrinio susidūrimo metu (SCB) sistemos	●	●	●	●	●	●	●
Išmanioji apsaugos nuo susidūrimo važiuojant mažu greičiu sistema (ICS)	–	–	–	–	–	○*	●
Aktyvioji pagalbinė posūkių atlikimo sistema (ACA)	●	●	●	●	●	●	●
Avarinio stabdymo signalizacijos sistema (EBS)	●	●	●	●	●	●	●
Automobilio stabilumo kontrolės sistema (VSC)	●	●	●	●	●	●	●
Pagalbinė važiavimo įkalne sistema (HAC)	●	●	●	●	●	●	●
Pagalbinė važiavimo nuokalne sistema (DAC)	–	–	● [§]	● [§]	–	● [§]	● [§]
Priekabos siūbavimo kontrolės sistema (TSC)	●	●	●	●	●	●	●
Nematomų zonų stebėjimo sistema (BSM)	–	–	–	○*	○*	●	●
Perspėjimo apie iš galo artėjančias transporto priemones sistema (RCTA) modeliams su mechanine transmisija	–	–	–	○*	–	●	–
Perspėjimo apie iš galo artėjančias transporto priemones sistema (RCTA) su pagalbinio stabdymo funkcija modeliams su automatine transmisija	–	–	–	○*	○*	○*	●
Imobilizatorius	●	●	●	●	●	●	●

SAUGUMAS

	Standard	Active	Luxury	Luxury Plus	Style	Premium	Premium Plus
Pasyviosios saugos įranga							
Septynios SRS oro saugos pagalvės	●	●	●	●	●	●	●
Skubios pagalbos iškvietimo sistema eCall	●	●	●	●	●	●	●
Saugos diržų įtempikliai ir apkrovos ribotuvai	●	●	●	●	●	●	●
Padangų slėgio kontrolės sistema	●	●	●	●	●	●	●
Priekinio keleivio oro saugos pagalvės jutiklis	●	●	●	●	●	●	●
Priekinio keleivio oro saugos pagalvės jungiklis / išjungiklis	●	●	●	●	●	●	●
ISOFIX vaikiškų saugos kėdučių tvirtinimo sistema	●	●	●	●	●	●	●
Apsauginis vaikų užraktas	●	●	●	●	●	●	●

● = standartinė įranga ○ = papildoma įranga – = nekomplektuojama

* Siūloma tik kartu su komplektu.

§ Komplektuojama tik benzininiuose visais ratais varomuose modeliuose su automatine transmisija.

KOMPLEKTAI	Standard	Active	Luxury	Luxury Plus	Style	Premium	Premium Plus
Comfort komplektas:	-	-	○	-	-	-	-
Smart Entry & Start sistema							
Elektra valdomos bagažinės durelės							
Technology komplektas:	-	-	-	○	-	-	-
Nematomų zonų stebėjimo sistema (BSM)							
Perspėjimo apie iš galo artėjančias transporto priemonės sistema (RCTA) modeliams su mechanine transmisija							
Perspėjimo apie iš galo artėjančias transporto priemonės sistema (RCTA) su pagalbinio stabdymo funkcija modeliams su automatine transmisija							
Priekiniai automobilio statymo jutikliai							
Įlipimo zonos apšvietimas durelių veidrodėliuose							
Išmanioji apsaugos nuo susidūrimo važiuojant mažu greičiu sistema (ICS) modeliams su automatine transmisija							
Technology Style komplektas:	-	-	-	-	○	-	-
Nematomų zonų stebėjimo sistema (BSM)							
Perspėjimo apie iš galo artėjančias transporto priemonės sistema (RCTA) su pagalbinio stabdymo funkcija							
Įlipimo zonos apšvietimas durelių veidrodėliuose							
Išmanioji apsaugos nuo susidūrimo važiuojant mažu greičiu sistema (ICS)							
Technology Premium komplektas:	-	-	-	-	-	○	-
Perspėjimo apie iš galo artėjančias transporto priemonės sistema (RCTA) su pagalbinio stabdymo funkcija							
Išmanioji apsaugos nuo susidūrimo važiuojant mažu greičiu sistema (ICS)							
Panoraminio vaizdo monitorius (PVM)							
JBL Premium garso sistema, 9 garsiakalbiai ir skaitmeninis radijas (DAB+)							

KOMPLEKTAI

	Standard	Active	Luxury	Luxury Plus	Style	Premium	Premium Plus
All Weather komplektas:	–	–	–	–	–	○	–
Priekinio lango stiklo ledo atitirpinimo funkcija							
Šildomos galinės sėdynės							
Vėdinamos priekinės sėdynės							
SUV komplektas:	○	○	○	○	○	○	○
Šoniniai laipteliai							
Aliumininės slenksčių plokštelės							
Nerūdijančio plieno buferio apsauginė plokštelė							
Style komplektas:	○	○	○	○	○	○	○
Chromuotos šoninės juostos							
Aliumininės slenksčių plokštelės							
Chromuota apatinės bagažinės dalies apdaila							

○ = papildoma įranga – = nekomplektuojama



TOYOTA

ALWAYS A
BETTER WAY

RAV4. TIKRAS VISUREIGIS. TIKRAS HIBRIDAS. JOKIŲ IŠLYGŲ.



FSC
www.fsc.org

MIX

Papierius pagamintas
iš atsakingai tvarkomų miškų

FSC® C092678



Nusenuokite šį
QR kodą
ir susipažinkite su
RAV4.

**HIBRIDINIO
AKUMULIATORIAUS
GARANTIJA**

**10
METŲ**

5

**TOYOTA
GARANTIJA**
METAI / 150 000 km

TOYOTA.LT

Mūsų žiniomis, visa šioje brošiūroje pateikta informacija rengimo spaudai metu buvo teisinga. Informacijos apie galutines technines charakteristikas ir įrangą teiraukitės artimiausioje atstovybėje.
• Automobilių kėbulo spalvos gali šiek tiek skirtis nuo šio leidinio nuotraukose matomų spalvų. • Šioje brošiūroje esančių kodų (QR Code®) įskaitomumas priklauso nuo naudojamo skaitytuvo.
Toyota neprisiima atsakomybės už nesėkmingą kurio nors kodo ar interaktyviojo turinio ženklo nuskaitymą jūsų naudojamu prietaisu. • Toyota Baltic AS pasilieka teisę keisti bet kokią informaciją apie technines charakteristikas ir įrangą. • Jokia šio leidinio dalis negali būti dauginama be išankstinio rašytinio Toyota Baltic AS sutikimo.